

ハンディイメージャスキャナの新スタンダードの誕生です。読み取り精度と使いやすさを追求。レーザを照射しコードを狙いやすくする「レーザエイミング」を新たに搭載しました。光源に白色 LED を採用し、投光量の大幅アップとともに従来は困難だった赤色コード、カラーコードの読み取りにも対応。心臓部にはメガピクセル (SXGA) ・カスタム CMOS イメージセンサと高速 ASIC を採用、世界最高水準の画像処理性能を実現しています。

センサーを奥に配置した新構造により、手ブレに強くなりました。2 m からの落下に耐える堅牢さも備えたスタイリッシュなハンディイメージャスキャナです。

1D / 2D CMOS

OPI-2101

Gun Type Imager Scanner

NEW



製品の特徴

- 白色 LED ・レーザエイミング搭載
- 世界最高水準の高速画像処理を実現
- 手ブレや外来ノイズに強い新構造
- 多彩な 4 種のインターフェイス (RS-232C、Wedge、USB/HID、USB/VCP)
- RSS、EAN.UCC Composite bar code ほか最新コードに対応

Cabled

Wireless

Stationary

OEM

OPTICON

always scanning for new ID's

OPI-2101 Gun Type Imager Scanner 製品仕様

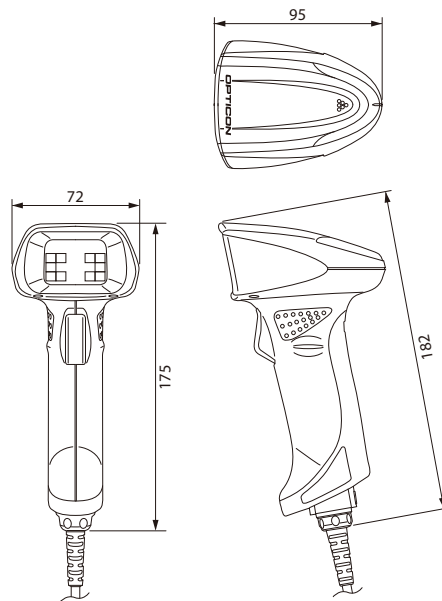
電気的特性	入力電源電圧	4.5 ~ 6.6V
	インターフェイス	RS-232C、Wedge、USB(HID/VCP)
光学的特性	光源	白色LED 10ヶ (USBインターフェイス時: 8ヶ)
	読み取り方式	SXGA (130万画素) CMOS エリアセンサ
	視野角	水平: 47° 垂直: 37.5°
	ピッチ角度	-60 ~ 0°、0 ~ 60°
	スキュー角度	-65 ~ 0°、0 ~ 65°
	チルト角度	360°
	湾曲面読み取り	R ≥ 15mm (JAN8)、R ≥ 20mm (JAN13)
	最小PCS値	0.45以上
	最小分解能	0.127mm
読み取りコード (一次元バーコード)	JAN-8/13、EAN-8/13、UPC-A/E、NW-7(Codabar)、Code 39、Code 93、Code 128 (EAN-128)、ATA、MSI/Plessey、Industrial 2 of 5、Interleaved 2 of 5、RSS、S-Code、Korean Postal Authority Code、UK-Plessey、Matrix 2 of 5、Telepen、Tri-Optic、Codablock F	
読み取りコード (二次元コード)	PDF417、MicroPDF417、QR Code、Micro QR Code、Data Matrix (ECC 0-140、200)、Maxi Code (modes 2 to 5)、Aztec Code、EAN.UCC Composite bar code	
環境特性	動作温度	-20 ~ 50 °C
	保存温度	-25 ~ 70 °C
	動作湿度	5 ~ 95 % RH (結露、結氷がないこと)
	保存湿度	5 ~ 95 % RH (結露、結氷がないこと)
	耐外乱光 蛍光灯	10,000 lx 以下
	耐外乱光 太陽光	100,000 lx 以下
	耐静電気 非破壊	15 kV
	耐落下強度	2.0m
防塵・防滴	IP42	
物理仕様	本体重さ	約165g (ケーブルの重さを含まない)
適合法令および規格	環境負荷	RoHS 指令準拠
	LED安全規格	JIS C 6802 クラス 1M
	レーザー安全規格	JIS C 6802 クラス 2
	EMI	VCCI クラス B
同梱品	AC/DC アダプタ (RS-232C/Wedge のみ)	

※掲載値は当社規定の測定方法によるものです。保証値は別途仕様書をご参照ください。
記載内容は予告無く変更されることがあります。あらかじめご了承ください。
読み取り範囲は計算値でありこれを保証するものではありません。

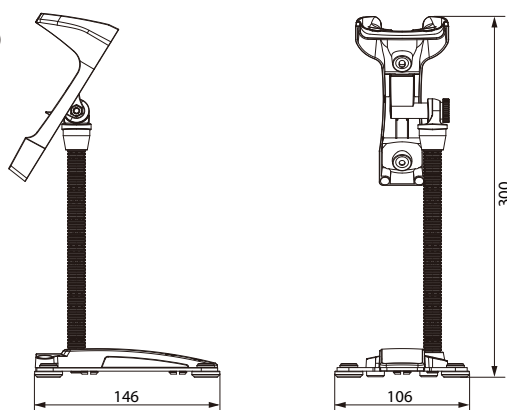
外形寸法図

単位: mm

OPI-2101



STD-2201
(オプション)



分解能深度図 (QRコードの場合)

単位: mm

水平方向

分解能	0.212	0.339
深度	60-100	35-120
幅	75-104	56-118

垂直方向

分解能	0.212	0.339
深度	60-100	35-120
幅	62-86	47-98

